

Назначение и общее устройство.

Лодка предназначена для путешествий по рекам и озёрам. В комплект байдарки входит надувной корпус с полноценными реданными баллонами и интегрированными в него сиденьями, упорами и продольными элементами каркаса. Так же байдарка обладает полноценным каркасом с двумя замкнутыми и двумя незамкнутыми шлангоутами. Брызгозащитный фартук имеет арочную поддержку. Для транспортировки и хранения лодка укладывается в рюкзак-упаковку.

Технические характеристики.

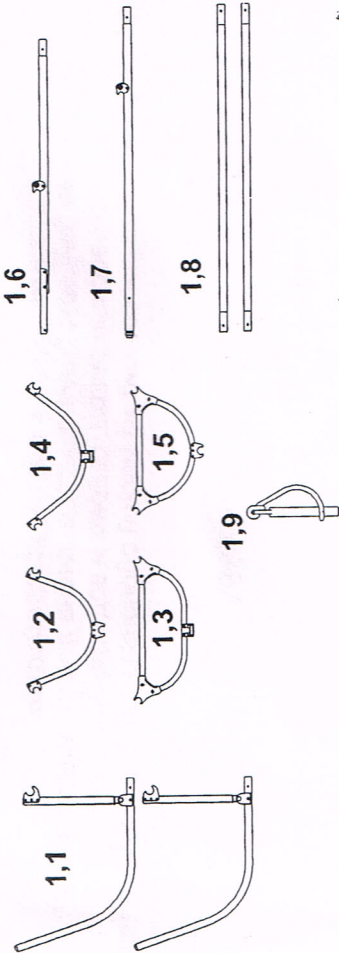
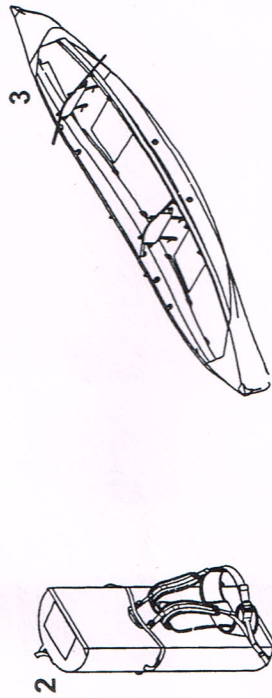
Длина в собранном виде	4,5 м
Ширина в собранном виде	0,9 м
Высота борта.....	0,26 м
Масса, в упаковке	18 кг
Грузоподъемность	до 180 кг
Габарит упаковки	1120x500x250 мм

Комплект поставки:

1. Комплект каркаса..... 1
2. Упаковка
3. Оболочка..... 1
4. Ремонтный комплект..... 1

Комплект каркаса:

- 1,1. Блок штевневой..... 2
- 1,2. Шлангоут 1..... 1
- 1,3. Шлангоут 2..... 1
- 1,4. Шлангоут 3..... 1
- 1,5. Шлангоут 4..... 1
- 1,6. Кильсон замковый..... 1
- 1,7. Кильсон стыковой..... 1
- 1,8. Труба кильсона..... 2
- 1,9. Фиксатор замка кильсона..... 1



Техника безопасности.

Согласно ТУ 7440-004-23039387-2008 "... лодка предназначена для эксплуатации при температуре окружающей среды от +1 С до +35 С при контакте с пресной водой, в светлое время суток, при удалении от берега реки, озера, водохранилища до 500 метров и при высоте волны, не более: 0,3 м для байдарки с закрытой декой и фартуком; 0,15 м для байдарки с открытой декой..." Пользоваться лодкой могут только люди, умеющие плавать. При эксплуатации изделия необходимо пользоваться спасательным жилетом.

Эксплуатация.

Для увеличения срока службы изделия регулярно удалять песок из мест сопряжения оболочки и каркаса. Не наезжайте на подводные препятствия. Избегайте жестких ударов при контакте с берегом. Не допускайте попадания на оболочку органических растворителей, красок и масел (в том числе пищевых). Сборку байдарки производите в соответствии с руководством по сборке.

Хранение.

Хранить лодку рекомендуется, предварительно очистив от органической грязи и песка оболочку и каркас, в проветриваемом помещении при температуре от -10 до +35 С. Не допускайте длительного совместного хранения оболочки и клеевых составов, растворителей и изделий из резины или пластика (например, синтетические приманки для рыбы китайского производства). После использования изделия в солёной воде необходимо перед хранением промыть весь комплект пресной водой.

Ремонт.

Ремонт, восстановление оболочки или замена деталей каркаса осуществляется в сервисных центрах или на фирме изготовителя.

Рекомендации по экспресс-ремонту оболочки.

Ткани с покрытием PVC склеиваются уретановыми клеями, продающимися в магазинах. Для приклеивания временных заплат в походных условиях допустимо использование клеев <Момент>, <Контакт>, <Феникс>. Оцените размеры повреждения: порез длиннее 50 мм, зашивается капроновыми нитками (стежки с шагом 0,5 см на расстоянии 0,5 см от края пореза). Перед склейкой удалите воду со склеиваемых поверхностей, края повреждения и заплатку обезжирьте ацетоном и заклейте место повреждения согласно инструкции по пользованию, прилагаемой к клею. Если у Вас отсутствует клей, зашито место повреждения можно проклеить с двух сторон клеевой лентой шириной 5 см на тканевой основе (водопронодный скотч). В случае экспресс-ремонта каркаса, возможно использование вспомогательных материалов (дерево, проволока, винты и т.п.).

Гарантии.

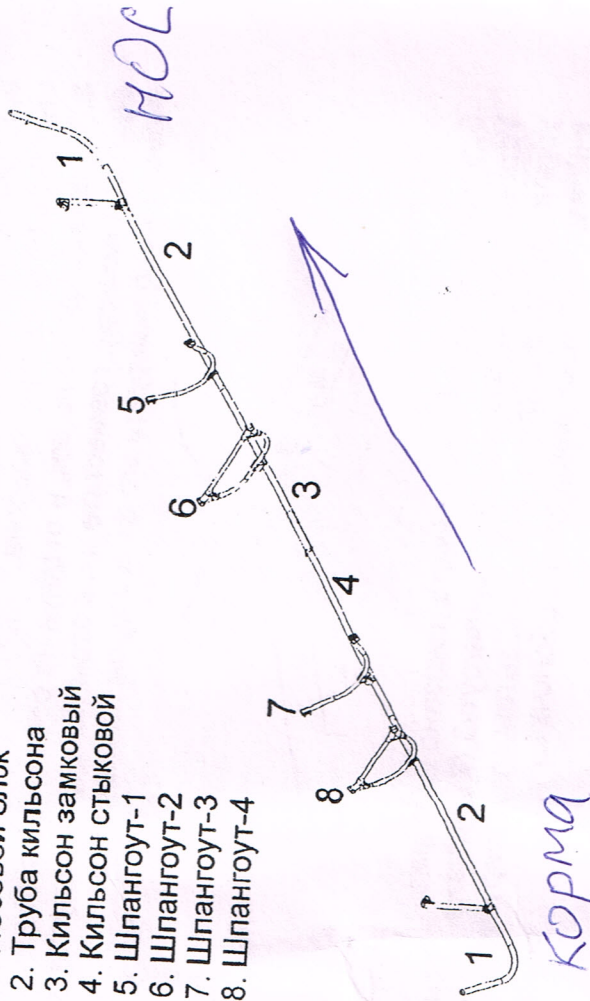
Предприятие-изготовитель гарантирует сохранность изделия при правильной его эксплуатации и хранении в течение 1 года со дня приобретения. Предприятие-изготовитель обязуется в течение гарантийного срока безвозмездно заменять и ремонтировать вышедшие из строя детали, узлы и изделия в целом, если выход из строя произошёл по вине предприятия-изготовителя. Для осуществления гарантийного ремонта предъявление данного паспорта обязательно. Предприятие-изготовитель не несет ответственности за преждевременный выход из строя изделия в следующих случаях:

- 1) при несоблюдении правил эксплуатации и хранения, указанных в руководстве по эксплуатации;
 - 2) за детали и узлы изделия, подвергшиеся ремонту или переделке потребителем.
- По истечении срока гарантии фирма-изготовитель производит ремонт за отдельную плату. Внимание! Возвращаемые изготовителю для ремонта, должны быть чистыми.

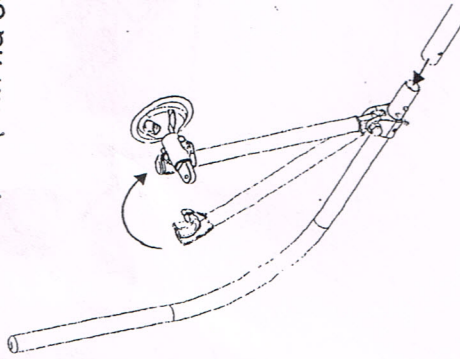
Рекомендации по сборке байдарки "Шуя 2"

Каркас:

1. Носовой блок
2. Труба кильсона
3. Кильсон замковый
4. Кильсон стыковой
5. Шпангоут-1
6. Шпангоут-2
7. Шпангоут-3
8. Шпангоут-4



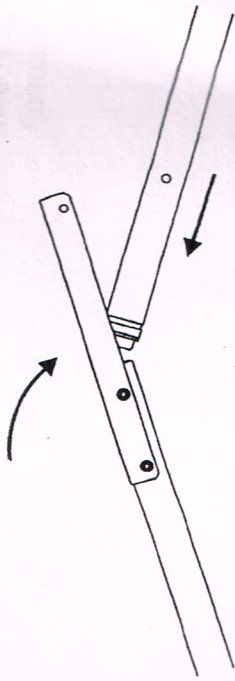
1. Вставьте штевневые блоки (1) в нос и корму оболочки и вставьте распорки (они на оболочке) в кницы стойки штевня.



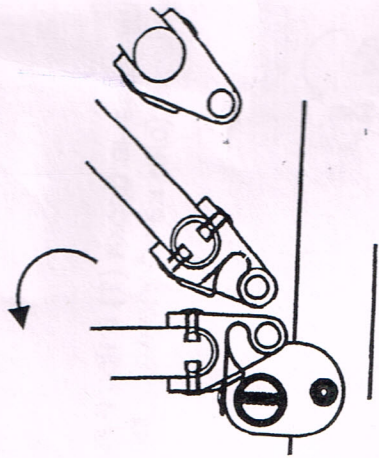
2. Просуньте трубы кильсона (2) в карманы на дне оболочки и соедините их со штевнями.

3. Поочередно соединить кильсон замковый (3) и кильсон стыковой (4) с трубами кильсона.

4. Уложив байдарку на бок, и оттянув на себя замковый и стыковой кильсон, совместите их, в этом положении опустите кильсон и зафиксируйте его фиксатором замка кильсона.



5. Установите шпангоуты, как это показано на схеме. Устанавливая шпангоут-2 (6) и шпангоут-3 (7) сначала установите их в петли на кильсоне, затем зафиксируйте их кницами на поперечные трубы в оболочке.



6. Надуйте байдарку.



Байдарка каркасно-надувная
разборная "Тритон"
Модель "Шуя 2"

404.9.000.00-01.00 ПС

Назначение и общее устройство.

Разборная байдарка "Шуя" предназначена для путешествий по пресноводным рекам, озерам и водохранилищам.

Конструкция байдарки состоит из мягкой оболочки и разборного каркаса.

Санкт-Петербург
2015